



10-98



3



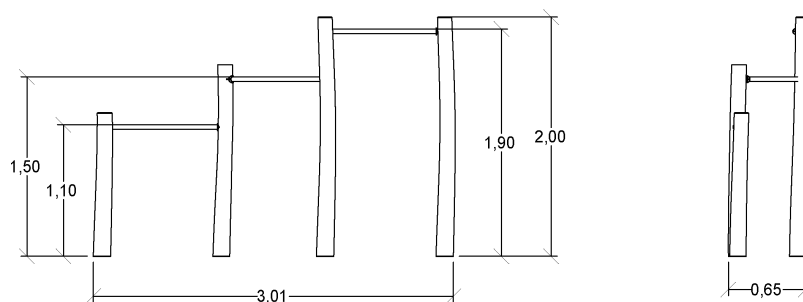
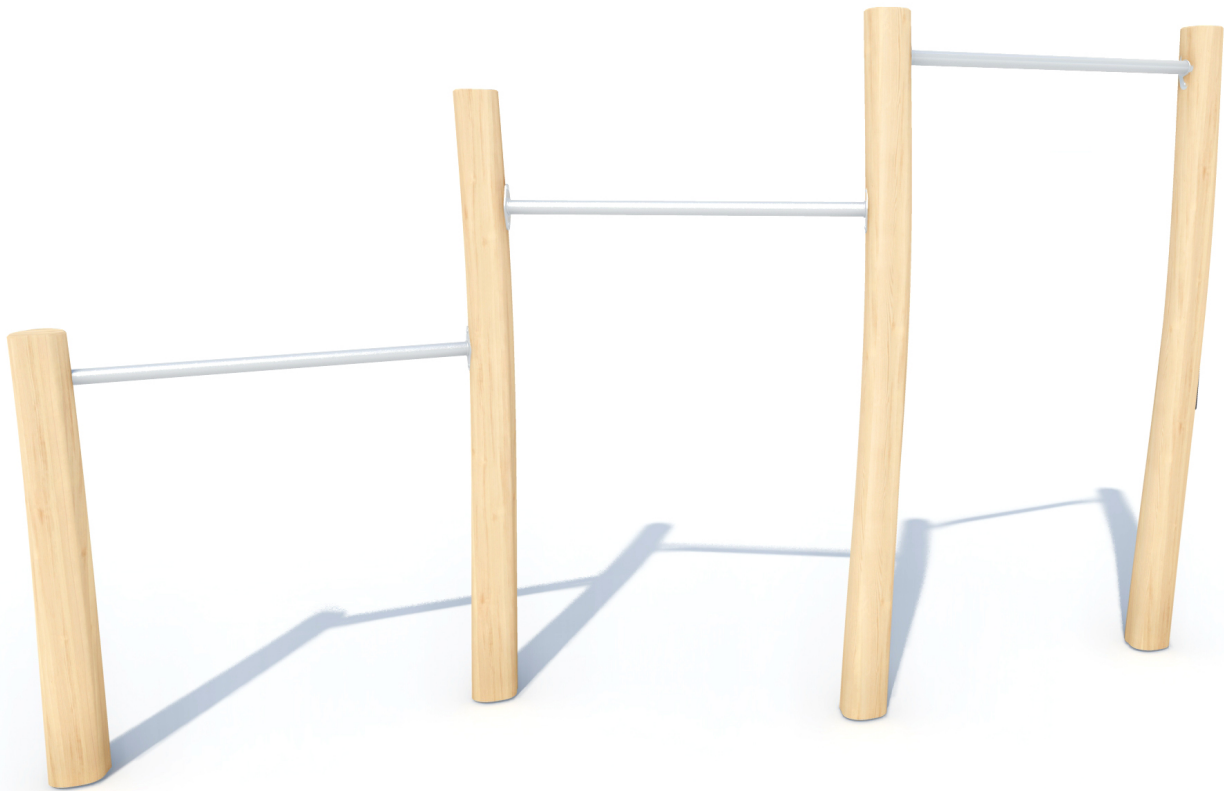
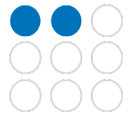
1,9m



1 = 3,03m  
2 = 0,67m  
3 = 2m



Disabilità motoria  
Disabilità sensoriale  
Disabilità cognitiva





**Funzioni ludiche : 3**

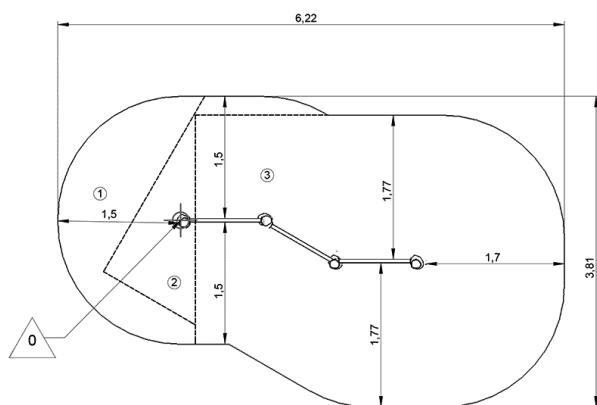
Appendersi



## Montaggio dell'attrezzatura

**IMPORTANTE!** Per il dimensionamento delle zone di sicurezza è obbligatorio fare riferimento alle istruzioni di montaggio.

-  Spazio di caduta (superficie normativa minima)
-  Spazio libero



1	1,1m	3m <sup>2</sup>
2	1,5m	2m <sup>2</sup>
3	1,9m	14,5m <sup>2</sup>



2



01h00



0.2m<sup>3</sup>



19.5m<sup>2</sup>



111kg



29kg

EN  
1176

## Indicatori ambientali

Riparabilità



/10

Impronta di carbonio



-1,22 KgCO<sub>2</sub>/Kg

Materiali riciclabili



99,99%

Eco-materiali: 98%

Materiali riciclati

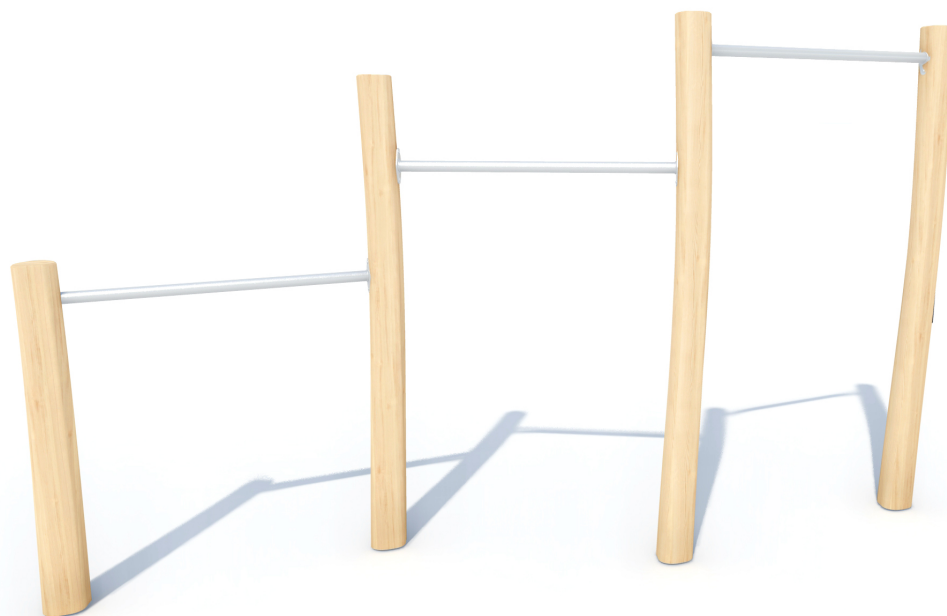
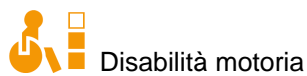
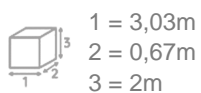


4,02%

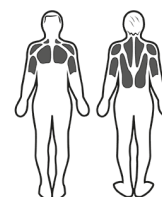
Materiali di origine biologica



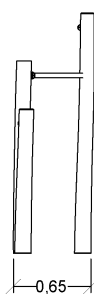
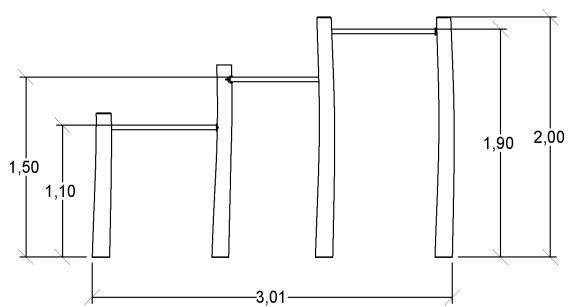
94,83%



Equazione sportiva



Stimolazione muscolare



► **Attività sportive :** 3

Appendersi



potenziamento muscolare cardio

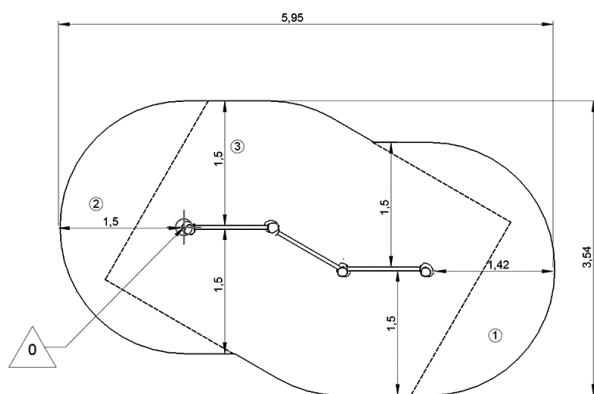
equilibrio

coordinazione

## Montaggio dell'attrezzatura

**IMPORTANTE!** Per il dimensionamento delle zone di sicurezza è obbligatorio fare riferimento alle istruzioni di montaggio.

- Spazio di caduta (superficie normativa minima)
- Spazio libero



1	0,9m	3m <sup>2</sup>
2	1,1m	3m <sup>2</sup>
3	1,5m	11,5m <sup>2</sup>



2



01h00



0.2m<sup>3</sup>



19.5m<sup>2</sup>



111kg



29kg



## Indicatori ambientali

Riparabilità



/10

Impronta di carbonio



-1,22 KgCO<sub>2</sub>/Kg

Materiali riciclabili



99,99%

Eco-materiali: 98%

Materiali riciclati



4,02%

Materiali di origine biologica



94,83%