



10-98



2



1,7m



1 = 1,95m

2 = 0,6m

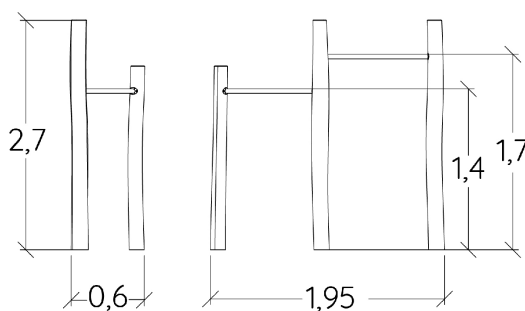
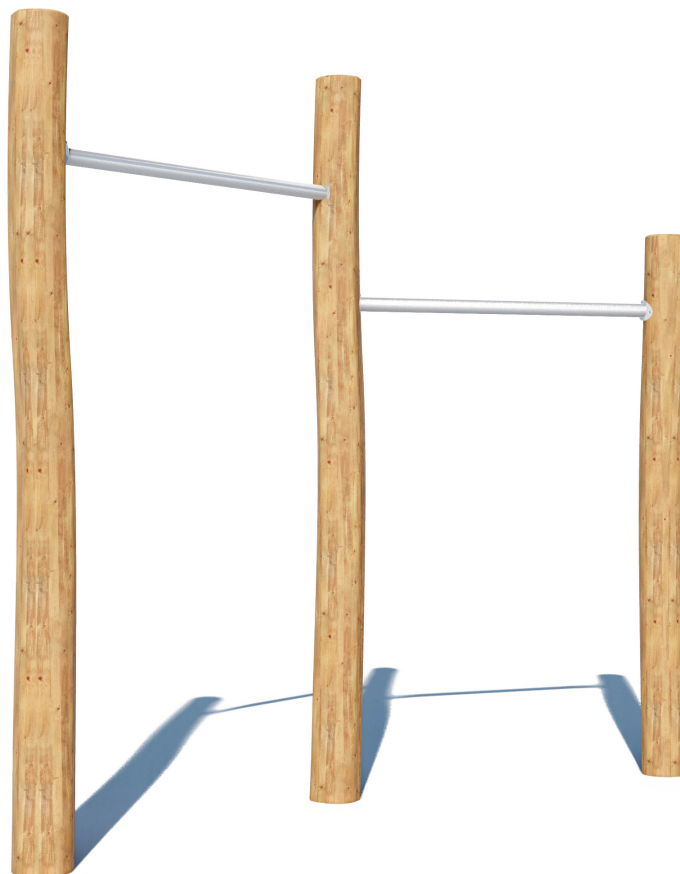
3 = 2,7m



Disabilità motoria

Disabilità sensoriale

Disabilità cognitiva



Funzioni ludiche : 1



Appendersi

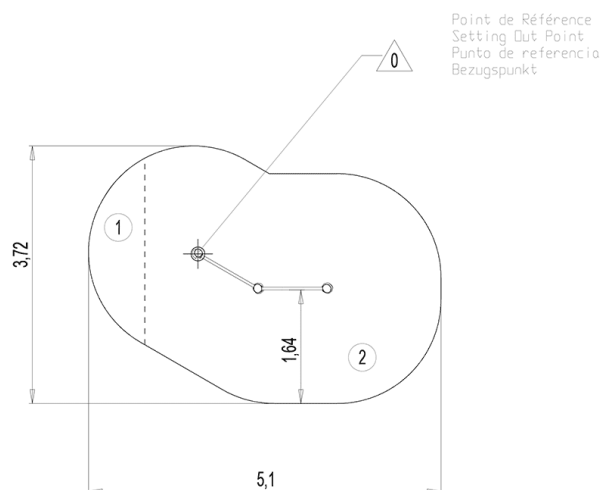


x1

## Montaggio dell'attrezzatura

**IMPORTANTE!** Per il dimensionamento delle zone di sicurezza è obbligatorio fare riferimento alle istruzioni di montaggio.

-  Spazio di caduta (superficie normativa minima)
-  Spazio libero



1	1,4m	15m <sup>2</sup>
2	1,7m	13,5m <sup>2</sup>



2



01h00



0.24m<sup>3</sup>



15m<sup>2</sup>



88kg



29kg

EN  
1176

## Indicatori ambientali

Riparabilità



/10

Impronta di carbonio



-1,26 KgCO<sub>2</sub>/Kg

Materiali riciclabili



99,99%

Eco-materiali: 98%

Materiali riciclati



3,38%

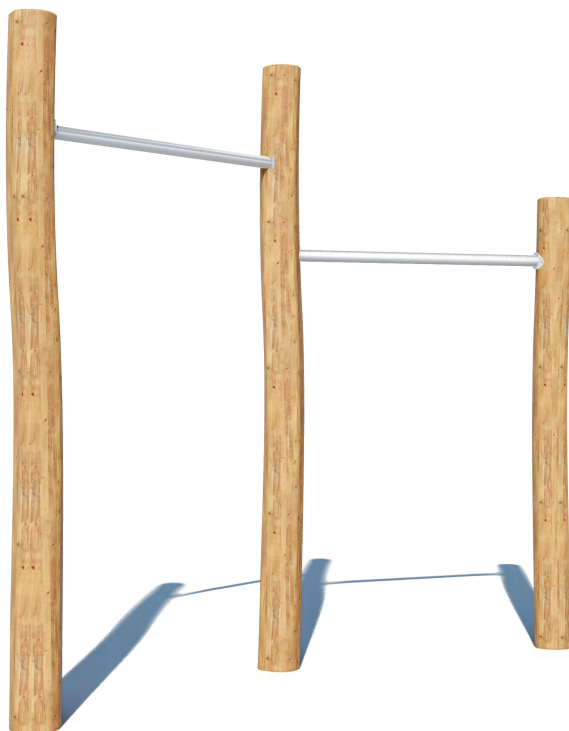
Materiali di origine biologica



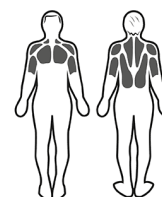
95,69%



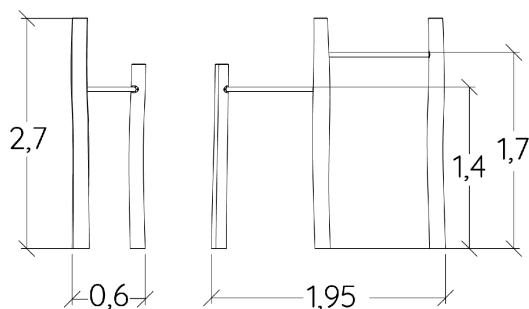
Disabilità motoria



Equazione sportiva



Stimolazione muscolare



### ► Attività sportive : 1

Appendersi



potenziamento muscolare cardio

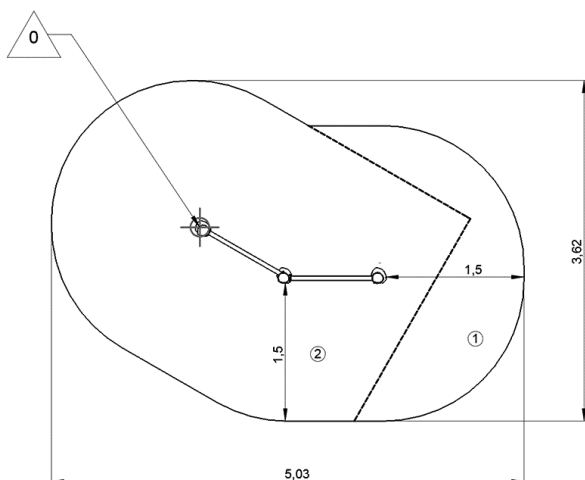
equilibrio

coordinazione

## Montaggio dell'attrezzatura

**IMPORTANTE!** Per il dimensionamento delle zone di sicurezza è obbligatorio fare riferimento alle istruzioni di montaggio.

- Spazio di caduta (superficie normativa minima)
- Spazio libero



1	0,7m	3m <sup>2</sup>
2	1,4m	11m <sup>2</sup>



2



01h00



0.24m<sup>3</sup>



15m<sup>2</sup>



88kg



29kg



## Indicatori ambientali

Riparabilità



/10

Impronta di carbonio



-1,26 KgCO<sub>2</sub>/Kg

Materiali riciclabili



99,99%

Eco-materiali: 98%

Materiali riciclati



3,38%

Materiali di origine biologica



95,69%