



6-98



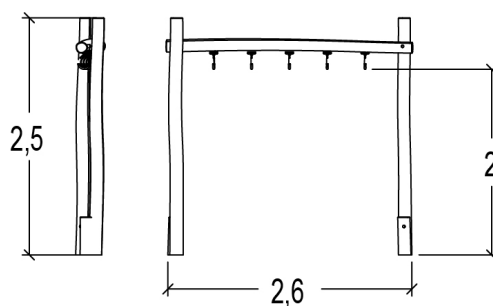
3



1,9m



1 = 2,6m
2 = 0,28m
3 = 2m



Funzioni ludiche : 2

Attraversare



x1

Appendersi



x1

Elementi costituenti

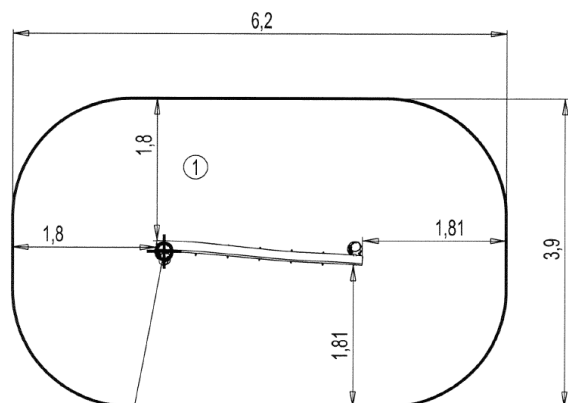
1 Anelli sospesi



Montaggio dell'attrezzatura

IMPORTANTE! Per il dimensionamento delle zone di sicurezza è obbligatorio fare riferimento alle istruzioni di montaggio.

- Spazio di caduta (superficie normativa minima)
- Spazio libero



Point de Référence
Setting Out Point
Punto de referencia
Bezugspunkt
Referentiepunt

1	1,9m	22,5m ²
---	------	--------------------



2



02h00



0.13m³



22.5m²



117kg



35kg

EN
1176

Indicatori ambientali

Riparabilità



/10

Impronta di carbonio



-0,29 KgCO₂/Kg

Materiali riciclabili



99,99%

Eco-materiali: 81%

Materiali riciclati

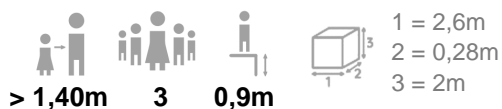


0,07%

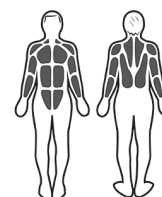
Materiali di origine biologica



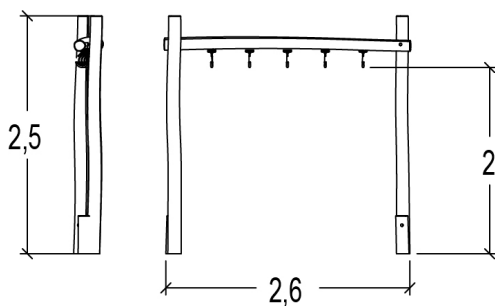
81,42%



Equazione sportiva



Stimolazione muscolare



► Attività sportive : 2

Attraversare

Appendersi



x1



x1

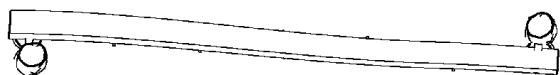
potenziamento muscolare cardio

equilibrio

coordinazione

► Elementi costituenti

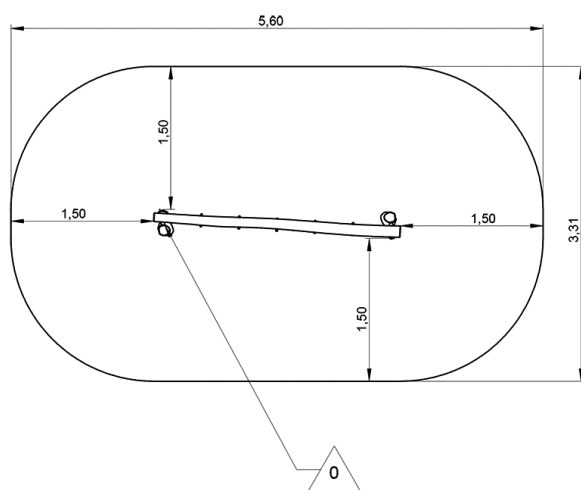
① Anelli sospesi



► Montaggio dell'attrezzatura

IMPORTANTE! Per il dimensionamento delle zone di sicurezza è obbligatorio fare riferimento alle istruzioni di montaggio.

- Spazio di caduta (superficie normativa minima)
- Spazio libero



1	0,9m	17m ²
---	------	------------------



2



02h00



0.13m³



22.5m²



117kg



35kg



► Indicatori ambientali

Riparabilità



/10

Impronta di carbonio



-0,29 KgCO₂/Kg

Materiali riciclabili



99,99%

Eco-materiali: 81%

Materiali riciclati



0,07%

Materiali di origine biologica



81,42%