



6-98



4



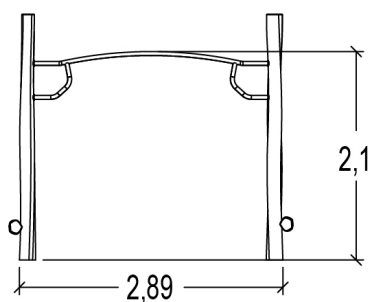
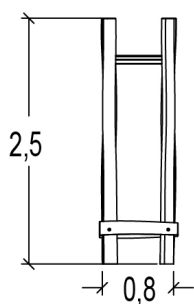
2,2m



1 = 2,89m

2 = 0,8m

3 = 2,5m



Funzioni ludiche : 2

Attraversare

Appendersi



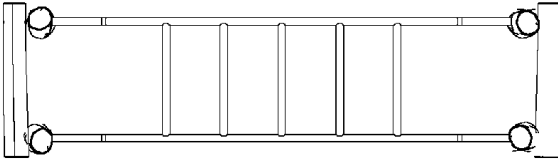
x1



x1

Elementi costituenti

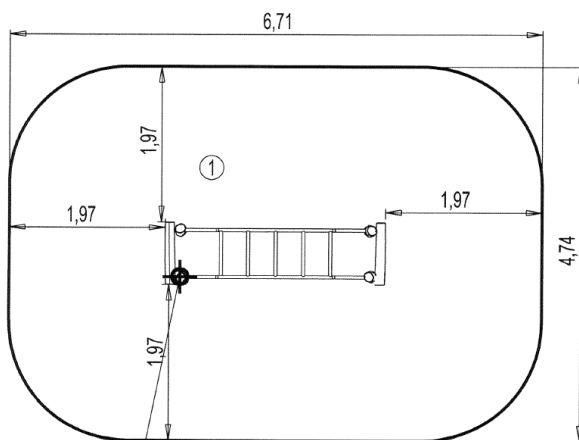
1 Scala orizzontale



Montaggio dell'attrezzatura

IMPORTANTE! Per il dimensionamento delle zone di sicurezza è obbligatorio fare riferimento alle istruzioni di montaggio.

- Spazio di caduta (superficie normativa minima)
- Spazio libero



Point de Référence
Setting Out Point
Punto de referencia
Bezugspunkt
Referentiepunt

1	2,2m	30,5m ²
---	------	--------------------



2



01h00



0m³



30.5m²



175kg



35kg

EN
1176

Indicatori ambientali

Riparabilità



/10

Impronta di carbonio



-0,93 KgCO₂/Kg

Materiali riciclabili



100,00%

Eco-materiali: 96%

Materiali riciclati

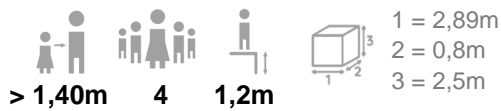


9,98%

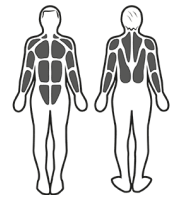
Materiali di origine biologica



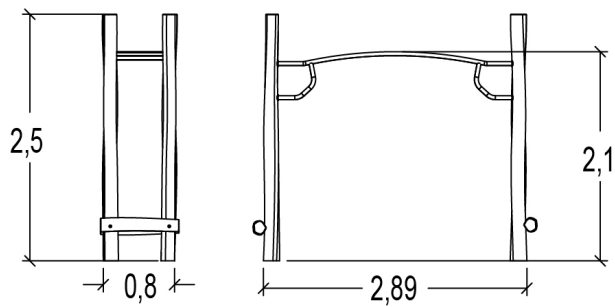
87,72%



Equazione sportiva



Stimolazione muscolare



► Attività sportive : 2

Attraversare

Appendersi



x1



x1

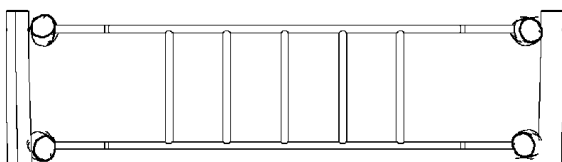
potenziamento muscolare cardio

equilibrio

coordinazione

Elementi costituenti

1 Scala orizzontale

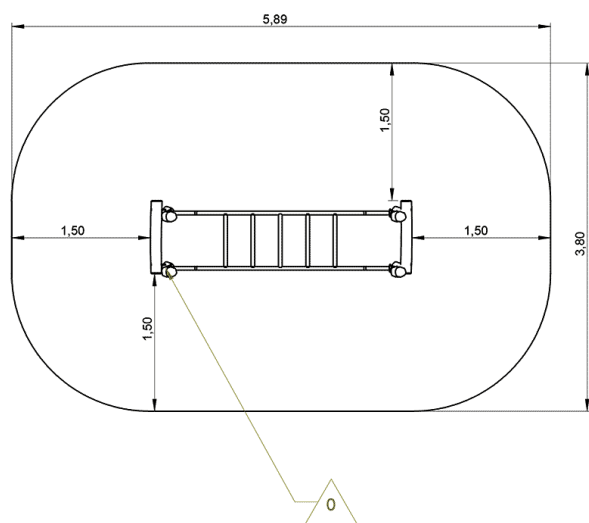


Montaggio dell'attrezzatura

IMPORTANTE! Per il dimensionamento delle zone di sicurezza è obbligatorio fare riferimento alle istruzioni di montaggio.

Spazio di caduta (superficie normativa minima)

Spazio libero



1	1,2m
	20,5m²



2



01h00



0m³



30.5m²



175kg



35kg



Indicatori ambientali

Riparabilità



/10

Impronta di carbonio



-0,93 KgCO₂/Kg

Materiali riciclabili



100,00%

Eco-materiali: 96%

Materiali riciclati



9,98%

Materiali di origine biologica



87,72%